

NL-ECO-RH | Čidlo relativní vlhkosti

Prostorové čidlo NL-ECO-RH slouží pro sledování kvality vzduchu v interiéru budov a pro efektivní řízení výkonu ventilačních (HVAC) systémů dle aktuální úrovně znečištění vzduchu. Čidlo trvale monitoruje relativní vlhkost vzduchu (RH). Je vhodné pro kanceláře, učebny, obchodní centra, domácnosti, restaurace, fitcentra, komerční objekty, atd.

- › snímá relativní vlhkost vzduchu
- › LED indikace s automatickým vypnutím dle intenzity okolního osvětlení (v noci)
- › analogový napěťový výstup 0-10V
- › výstupní relé – spínací kontakt
- › nevyžaduje údržbu a kalibraci během provozu
- › dlouhodobá životnost a stabilita



Popis

Čidlo RH je elektronické čidlo relativní vlhkosti s kapacitním polymerním senzorem.

Čidlo má vestavěný analogový výstup odpovídající aktuální hodnotě RH. Na základě aktuální kvality vnitřního vzduchu čidlo může efektivně řídit ventilační a rekuperační jednotky.

Úroveň sepnutí výstupního relé je jednoduše nastavitelná otočným prvkem v celém měřicím rozsahu čidla.

Vestavěné kontrolky LED indikují ve třech stupních aktuální kvalitu vnitřního vzduchu. Při útlumu okolního osvětlení se indikace automaticky vypíná, aby vás nerušila při usínání.

Technická data

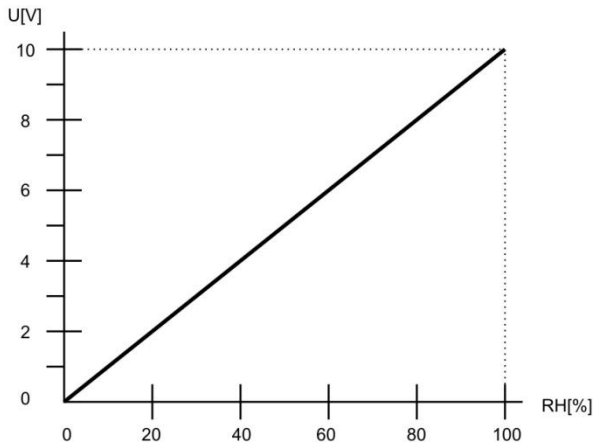
Parametr	Hodnota	Jednotka
Rozsah napájecího napětí	12 – 35	V DC
	12 – 24	V AC
Příkon	max 1,5	W
RH měřicí rozsah	0 – 100 %	RH
RH přesnost 0 – 90 %	± 5 %	RH
RH přesnost 90 – 100 %	± 6 %	RH
RH hystereze relé	5 %	RH
Napěťový výstup	0 – 10	V DC
Max. spínací napětí	250/30	V AC / V DC
Max. spínací proud	5/5	A AC / A DC
Pracovní vlhkost nekondenzující	0 – 90 %	RH
Pracovní teplota	0 až +50	°C
Skladovací teplota	-20 až +60	°C
Očekávaná životnost	min. 10	let
Krytí	IP20	
Rozměry	90x80x31	mm

Vysvětlení odborných zkratk a pojmů naleznete na našich internetových stránkách v sekci [Slovník](#).




NL-ECO-RH | Čidlo relativní vlhkosti

Závislost výstupního napětí na relativní vlhkosti




Popis LED signalizace


Svítil bílá LED:

- Méně než 40% RH.
- 
- nízká úroveň relativní vlhkosti. Příliš suchý vzduch pocitově člověk vnímá jako chladnější oproti stejně teplému vzduchu s vyšší relativní vlhkostí - nebezpečí vysoušení sliznic – respirační potíže

Svítil zelená LED:

- Více nebo rovno 40% RH a méně nebo rovno 60% RH.
- 
- optimální relativní vlhkost vzduchu pro pobyt člověka

Svítil žlutá LED:

- Více než 60% RH.
- 
- vysoká vlhkost vzduchu - nebezpečí růstu plísní a s tím souvisejících zdravotních komplikací

Náběh čidla po zapnutí

Všechny tři diody probliknou současně do té doby, než jsou k dispozici první naměřené hodnoty, ne však déle než 10 sekund.

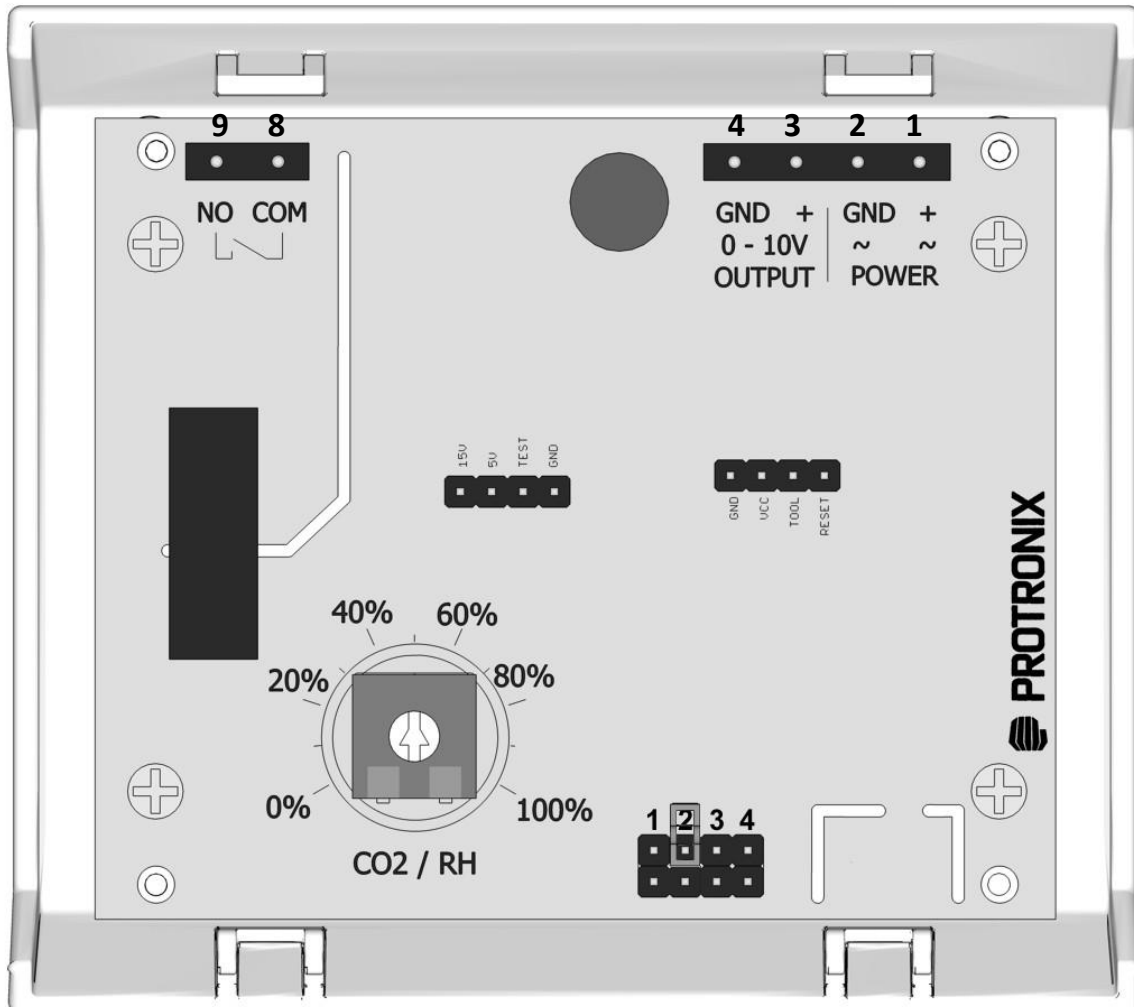
Indikace poruchy čidla

Trvale svítí všechny tři diody současně.



NL-ECO-RH | Čidlo relativní vlhkosti

Zobrazení desky elektroniky s ovládacími prvky a svorkami



Popis svorek

POWER

1. ~ +	napájení AC nebo DC (+) plus pól
2. ~ GND	napájení AC nebo DC (-) minus pól, GND

OUTPUT

3. +	analogový výstup čidla 0-10 V
4. GND	výstup čidla – minus pól, GND



8. COM	výstup relé, společný kontakt
9. NO	výstup relé, spínací kontakt

Zkratovací propojky na desce elektroniky

propojka	význam	propojeno	nepropojeno
2	LED signalizace	vždy	automatická
3	není určeno pro uživatelské nastavení		
4			
1			

Výrobní nastavení

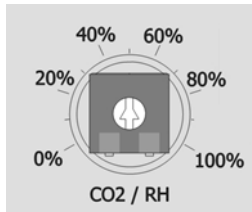
LED indikace	automatická
Spínací úroveň	50%



NL-ECO-RH | Čidlo relativní vlhkosti

Nastavení požadované spínací úrovně relé pomocí otočného voliče

Nastavení 0 - 100% na voliči odpovídá hodnotě rozsahu RH, viz příklad nastavení níže.



Relé sepne vždy, když úroveň měřené veličiny stoupne nad nastavenou hodnotu.

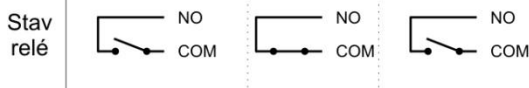
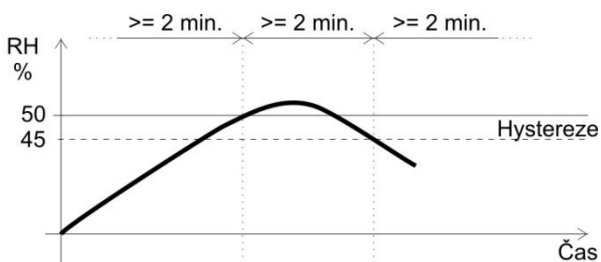
Relé rozepne vždy, když úroveň měřené veličiny klesne pod nastavenou hodnotu mínus hodnota hystereze 5% z rozsahu.

Minimální prodleva mezi změnami stavu relé jsou 2 minuty.

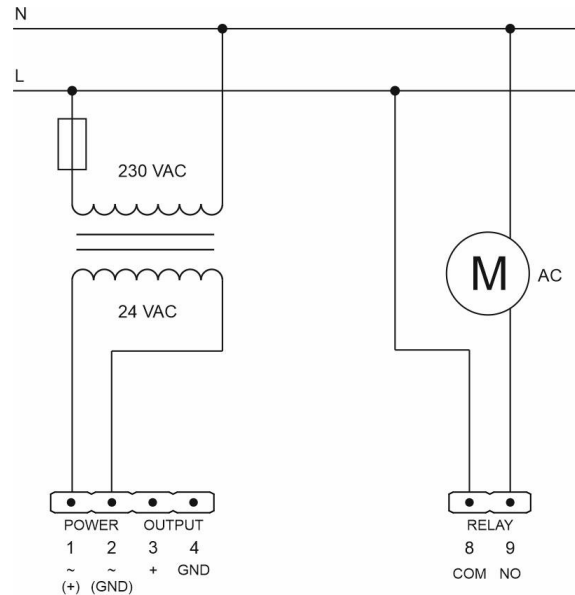
Hodnota voliče	RH
0 %	0 %
10 %	10 %
20 %	20 %
30 %	30 %
40 %	40 %
50 %	50 %
60 %	60 %
70 %	70 %
80 %	80 %
90 %	90 %
100 %	100 %

Příklad spínání relé

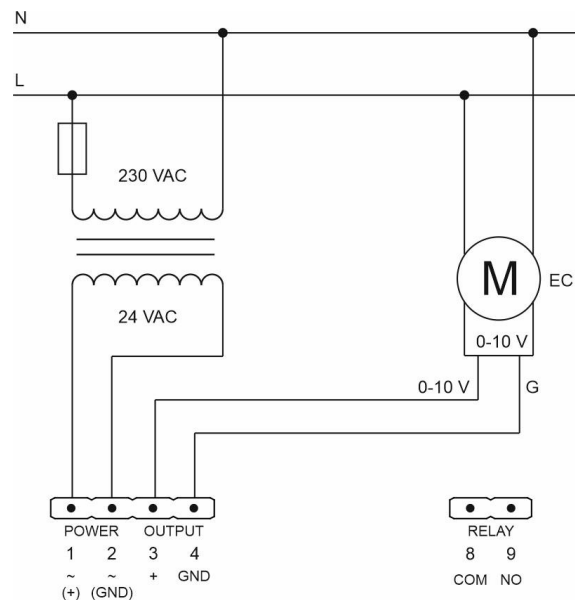
- hystereze 5% RH
- nastavená hodnota 50% (odpovídá 50% RH)



Zapojení čidla s využitím relé

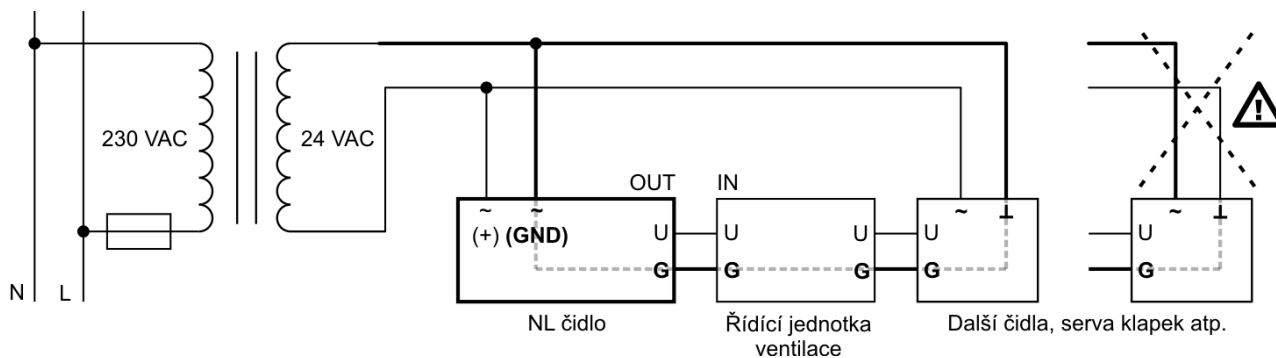


Zapojení čidla pro řízení EC motoru signálem 0-10 V

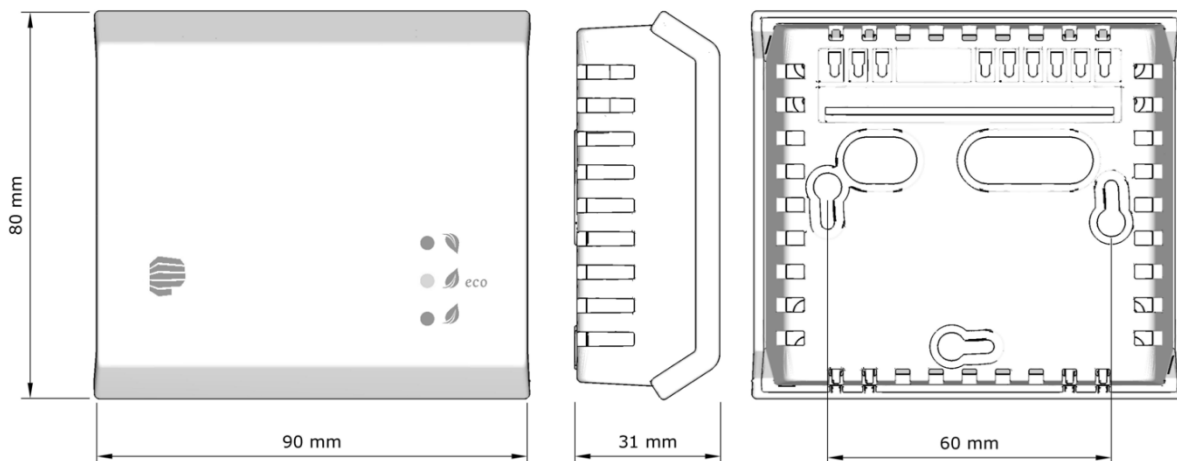


NL-ECO-RH | Čidlo relativní vlhkosti

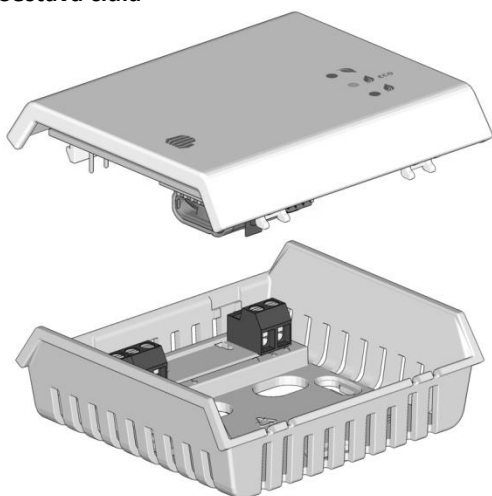
V případě připojení dalších zařízení nebo více čidel na stejný zdroj AC napájení jako čidlo NL je nezbytné dodržet zapojení GND všech analogových vstupů a výstupů, stejně tak napájecích vodičů!



Rozměry



Sestava čidla



Barva krabičky

Přední část: bílá – RAL9016. Základna: šedá – RAL7035.

Způsob použití

Výrobek je určen pro vnitřní použití. Doporučení pro [umístění čidla](#) v interiéru si můžete přečíst na našich webových stránkách. Je třeba vyvarovat se prudkým mechanickým nárazům čidla.

Skončení životnosti výrobku

Výrobek po skončení životnosti zlikvidujte v souladu se zákonem o odpadech a směrnici EU.

Výrobce si vyhrazuje právo technických změn za účelem zlepšení výrobku, jeho vlastností a funkcí, bez předchozího upozornění.

